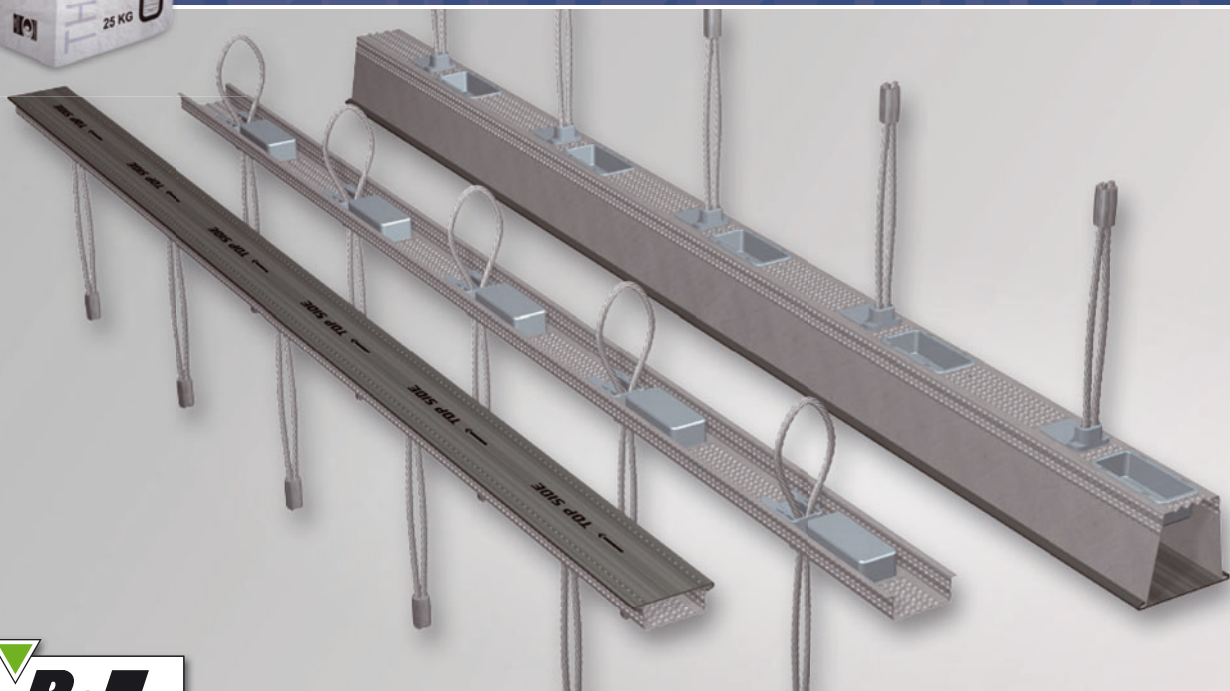


PHILIPPGRUPPE



PHILIPP - P&T Thixo Mörtel



VB3-V-007-de - 06/14 - 1/1500



für das Power Duo System

Technisches Datenblatt

Der PHILIPP - P&T Thixo Mörtel

Der thixotrope Mörtel ist ein gebrauchsfertiger Quellmörtel auf Zementbasis, nicht schrumpfend, plastisch zu verarbeiten mit hoher Früh- und sehr hoher Endfestigkeit.

Anwendung

Der P&T Thixo Mörtel ist ein Fugenmörtel für das bauaufsichtlich zugelassene Power Duo System (Z-21.8-1867). Der Mörtel wird für Fertigteilverbindungen eingesetzt.

Eigenschaften

- Der Thixo Mörtel ist chloridfrei. Durch eine kontrollierte Volumenvergrößerung ist der Mörtel schrumpfungsfrei und garantiert somit eine kraftschlüssige Fugenverbindung. Er entwickelt eine hohe Festigkeit.
- Der Thixo Mörtel entspricht der Brandschutzklasse A1 (nicht brennbar).
- Der Thixo Mörtel wird überwiegend aus natürlichen Rohstoffen hergestellt, belastet die Umwelt nicht und ist im Trinkwasserbereich einsetzbar.

Verarbeitung



Die nachfolgenden Verarbeitungshinweise sind nur informativ. Beachten Sie immer die Vorgaben in der Einbau- und Verwendungsanleitung sowie der Zulassung des Power Duo Systems.

1. Vorbehandlung

Der Thixo Mörtel ist gebrauchsfertig. Es ist lediglich Wasser hinzuzugeben. Zur Verbesserung der Haftung ist der Untergrund gut vorzuwässern. Haftungshemmende Bestandteile in den Fugen sind zu entfernen.

2. Wasseranspruch

ca. 15 % Wasser je 25kg Sack, d.h. etwa 3,75 Liter Wasser.

3. Mischen

Der Thixo Mörtel wird unter Zugabe der empfohlenen Wassermenge (ca. 15% $\hat{=}$ ca. 3,75 Liter pro 25kg Sack) knollenfrei und homogen gemischt. Das kann entweder mit Handrührer und Mörtelfass oder in einem Zwangsmischer erfolgen. Die Mischzeit von mindestens drei Minuten ist unbedingt einzuhalten. Die Verarbeitungszeit beträgt 45 Minuten bei +20°C.

4. Einbringen

Der Thixo Mörtel kann mit einer Mispumpe wie z.B. Putzmeister S 5 EVTM, Sprayboy oder Strobel 406S verarbeitet werden. Das Einbringen des Mörtels erfolgt über ein gekrümmtes Rohr (siehe Tabelle 1).

Materialbedarf

25kg Trockenmörtel ergeben etwa 14 Liter Frischmörtel.

Lieferform

25kg Papier/PE-Säcke mit 42 x 25kg = 1.050kg je Euro-Tauschpalette

Abmessungen des Verfüllrohres

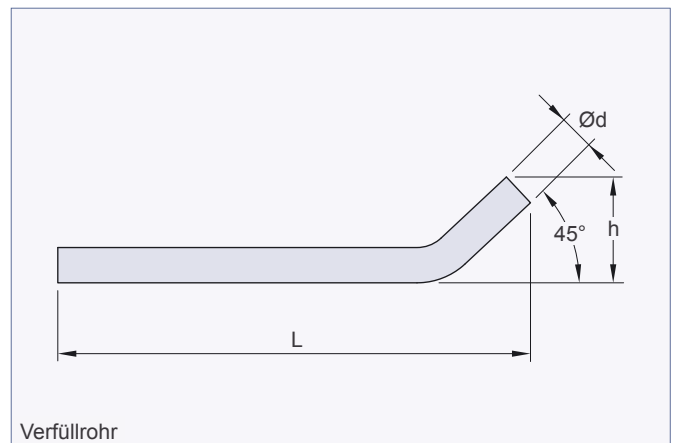


Tabelle 1: Geometrie Verfüllrohr

L [mm]	h [mm]	Ød [mm]
250	45	15

Der PHILIPP - P&T Thixo Mörtel

Expositionsklassen nach DIN EN 206-1 / DIN1045-2

XO	XC				XD			XS			XF				XA			XM ①			
0	1	2	3	4	1	2	3	1	2	3	1	2	3	4	1	2	3	1	2	3	
.

① = von der StafStB-Richtlinie ausgenommen

② = Zusatzmaßnahmen (Epoxydharzanstrich)



Die Zulassung und die Einbauanleitung des Power Duo Systems sind zu beachten. Diese sind unter www.philipp-gruppe.de zu finden, oder auf Anfrage erhältlich.



Die PHILIPP - P&T Mörtel erhalten Sie bei:

P&T Technische Mörtel GmbH & Co. KG

Abt. Auftragsbearbeitung
Bataverstraße 84
41462 Neuss

Kontakt:

Tel.: +49 (0) 2131 / 56 69-0
Fax: +49 (0) 2131 / 56 69-22
www.eurogrout.de



Technische Daten

Druckfestigkeit	
Tage	[N/mm ²]
1	35
7	60
28	70

Biegezugfestigkeit	
Tage	[N/mm ²]
1	4,0
7	5,0
28	8,5

Quellmaß	
Quellmaß ≥ 0,5% nach 24 Std.	

Die Angaben des Datenblatts, die anwendungstechnische Beratung und sonstige Empfehlungen beruhen auf umfangreichen Forschungsarbeiten und Erfahrungen. Sie sind jedoch unverbindlich und befreien den Anwender nicht davon, die Produkte und Verfahren auf ihre Eignung für den Einsatzzweck selbst zu prüfen. Alle Angaben sind Anhaltswerte und werden bei +20°C ermittelt.

Platz für Ihre Notizen